

QLデッキ合成スラブ設計・施工標準 耐火仕様① JFE 建材 株式会社

合成スラブ工業会仕様 [耐火認定FP60FL-9095, 9101, FP120FL-9107, 9113用]

QLデッキ合成スラブの設計・施工は、(社)日本建築学会「各種合成構造設計指針・同解説」「鉄骨工事技術指針」「建築工事標準仕様書・同解説 JASS5鉄筋コンクリート工事及びJASS6鉄骨工事」、(社)日本鉄鋼連盟「デッキプレート床構造設計・施工標準-2004」、合成スラブ工業会「合成スラブの設計・施工マニュアル」、QLデッキ設計マニュアル・同施工マニュアルによる。

設計

材料/デッキプレート [ISO 9001認証取得]

デッキプレート種類	板厚(mm)	表面処理
QLデッキ		
□QL99-50	1.2	□表面防錆処理(一次塗装) □QLプライマー(P)
□QL99-75	1.6	□亜鉛めっき修正 [QZ12, QZ27]
		□JFE「高耐食溶めっき鋼板」□Y18 □Y27
		□その他

※1 現場搬入までの一次防錆 (JIS K 5621 2種または3種相当) 追記

材料/コンクリート

種類	普通コンクリート	軽量コンクリート (□1種 □2種)
設計基準強度	□18 □21	□ () N/mm ²
厚さ(QLデッキ山)	□60 □70 □80 □85 □90 □95 □100 □ () mm	

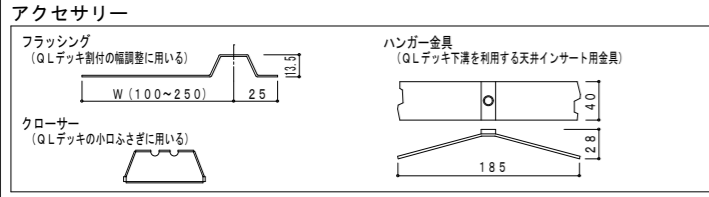
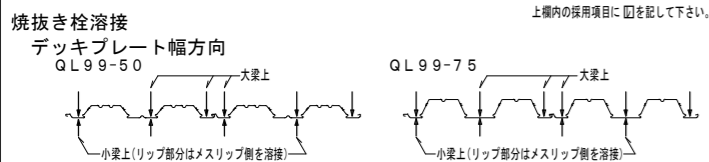
材料/溶接金網・異形鉄筋

溶接金網	JIS G 3551	φ6-150×150	φ6-100×100
異形鉄筋	JIS G 3112, 3117	D10-@200	φ ()

接合	焼抜き栓溶接	打込み板	頭付きスタッド	その他
□	下記焼抜き栓溶接の項による	接合箇所は特記による	JIS B 1198 □φ13 □φ16 □φ19 □φ22 各長さ・ピッチは特記による	□ () □ () □ () □ ()

耐火	1時間	2時間
連続支持	□FP060FL-9095	□FP120FL-9107
単純支持	□FP060FL-9101	□FP120FL-9113
その他	□ () □ ()	□ () □ ()

特記	支保工有無	その他
□	□無 □有	□ () □ () □ () □ ()



施工順序	敷込み	検査
1 鉄骨梁の場合 1) 敷出し線に合わせて1枚目のデッキプレートを取付け、その後、順次適当な枚数(5~10枚)ごとに取付けを繰り返す。 2) 各大梁上にデッキプレートの端部が乗るように敷込む。	デッキプレート幅方向のかり代は、50mm以上あることを確認する。(頭付きスタッドの場合は30mm以上) 3) デッキプレート長手方向の大梁のかり代は、50mm以上あることを確認する。	RC梁またはSRC梁の場合 1) デッキプレートは梁型枠に止り止める。 2) デッキプレートの梁型枠へののみ込みが幅方向10mm以上、長手方向が30mmあることを確認する。

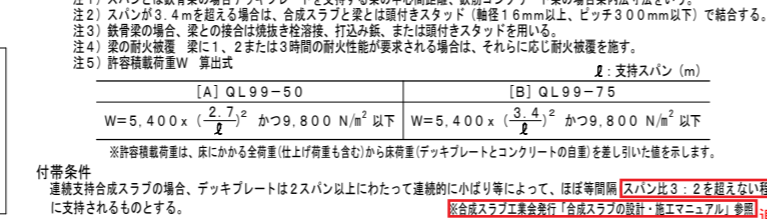
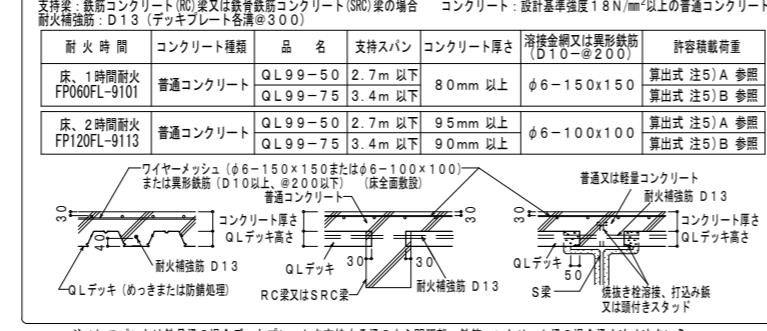
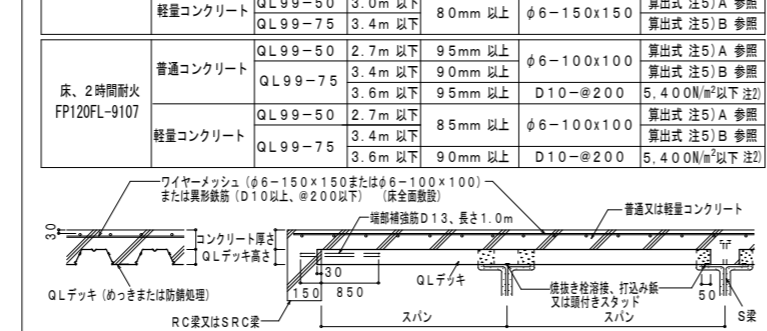
耐火仕様	【連続支持合成スラブ】	【単純支持合成スラブ】
耐火時間	品名	品名
床、1時間耐火 FP060FL-9095	普通コンクリート QL99-50	普通コンクリート QL99-50
	軽量コンクリート QL99-75	軽量コンクリート QL99-75
床、2時間耐火 FP120FL-9107	普通コンクリート QL99-50	普通コンクリート QL99-50
	軽量コンクリート QL99-75	軽量コンクリート QL99-75

耐火仕様	【連続支持合成スラブ】	【単純支持合成スラブ】
耐火時間	品名	品名
床、1時間耐火 FP060FL-9101	普通コンクリート QL99-50	普通コンクリート QL99-50
	軽量コンクリート QL99-75	軽量コンクリート QL99-75
床、2時間耐火 FP120FL-9113	普通コンクリート QL99-50	普通コンクリート QL99-50
	軽量コンクリート QL99-75	軽量コンクリート QL99-75

支持梁: 鉄骨(S)梁 及び 大梁: 鉄筋コンクリート(RC)梁又は鉄骨鉄筋コンクリート(SRC)梁、小梁: 鉄骨(S)梁
コンクリート: 設計基準強度18N/mm²以上の普通コンクリート、及び、軽量コンクリート(1種・2種)

標準納まり

図中※1は、梁に、1、2または3時間の耐火性能が要求される場合のみ適用。 ※2はQLデッキ耐火認定を適用する場合に必要。 ※3 溶接方法は別途設計が必要。(合成スラブ工業会Q&A参照)



耐火仕様	【連続支持合成スラブ】	【単純支持合成スラブ】
耐火時間	品名	品名
床、1時間耐火 FP060FL-9101	普通コンクリート QL99-50	普通コンクリート QL99-50
	軽量コンクリート QL99-75	軽量コンクリート QL99-75
床、2時間耐火 FP120FL-9113	普通コンクリート QL99-50	普通コンクリート QL99-50
	軽量コンクリート QL99-75	軽量コンクリート QL99-75

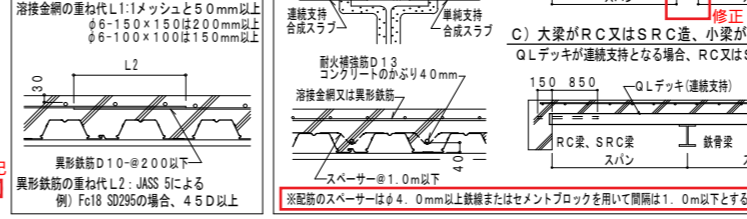
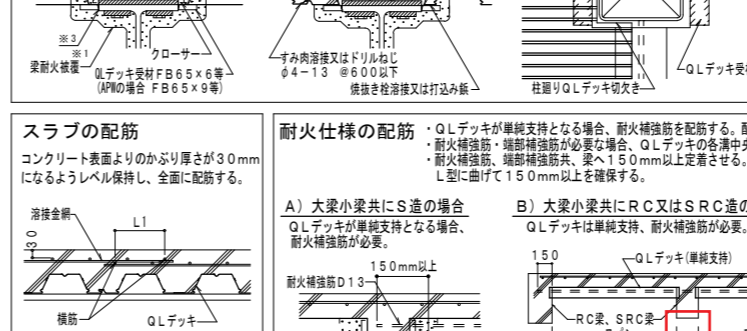
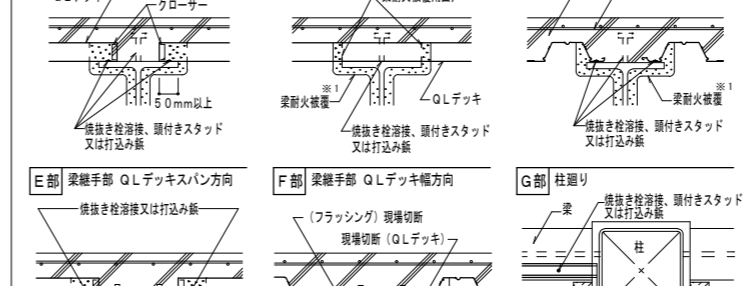
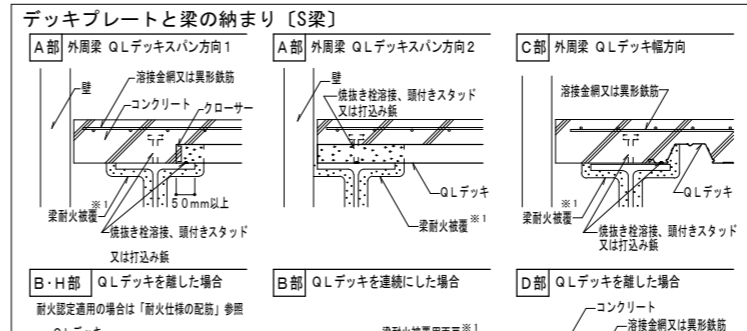
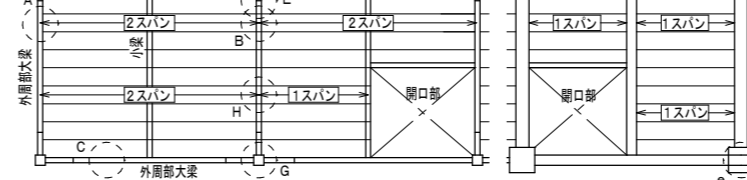
耐火仕様	【連続支持合成スラブ】	【単純支持合成スラブ】
耐火時間	品名	品名
床、1時間耐火 FP060FL-9101	普通コンクリート QL99-50	普通コンクリート QL99-50
	軽量コンクリート QL99-75	軽量コンクリート QL99-75
床、2時間耐火 FP120FL-9113	普通コンクリート QL99-50	普通コンクリート QL99-50
	軽量コンクリート QL99-75	軽量コンクリート QL99-75

支持梁: 鉄骨(S)梁 及び 大梁: 鉄筋コンクリート(RC)梁又は鉄骨鉄筋コンクリート(SRC)梁、小梁: 鉄骨(S)梁
コンクリート: 設計基準強度18N/mm²以上の普通コンクリート、及び、軽量コンクリート(1種・2種)

支持梁: 鉄骨(S)梁 及び 大梁: 鉄筋コンクリート(RC)梁又は鉄骨鉄筋コンクリート(SRC)梁、小梁: 鉄骨(S)梁
コンクリート: 設計基準強度18N/mm²以上の普通コンクリート、及び、軽量コンクリート(1種・2種)

標準納まり

図中※1は、梁に、1、2または3時間の耐火性能が要求される場合のみ適用。 ※2はQLデッキ耐火認定を適用する場合に必要。 ※3 溶接方法は別途設計が必要。(合成スラブ工業会Q&A参照)



耐火仕様	【連続支持合成スラブ】	【単純支持合成スラブ】
耐火時間	品名	品名
床、1時間耐火 FP060FL-9101	普通コンクリート QL99-50	普通コンクリート QL99-50
	軽量コンクリート QL99-75	軽量コンクリート QL99-75
床、2時間耐火 FP120FL-9113	普通コンクリート QL99-50	普通コンクリート QL99-50
	軽量コンクリート QL99-75	軽量コンクリート QL99-75

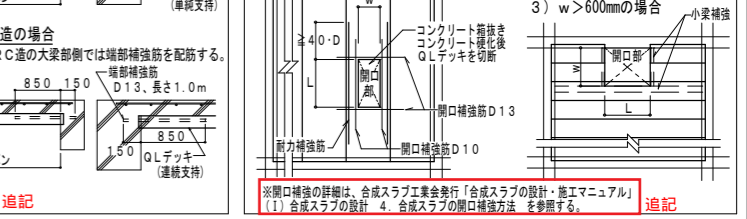
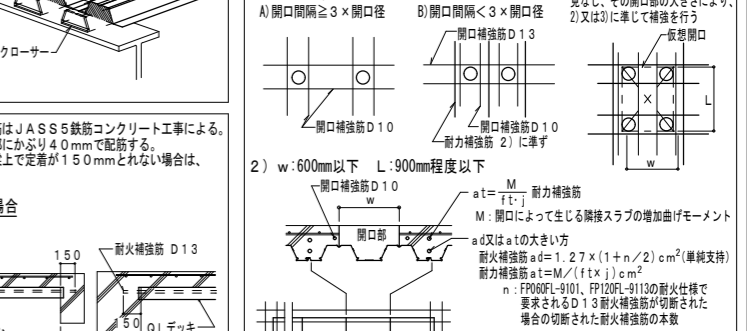
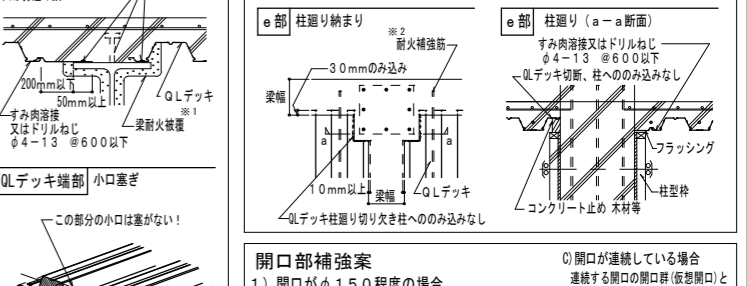
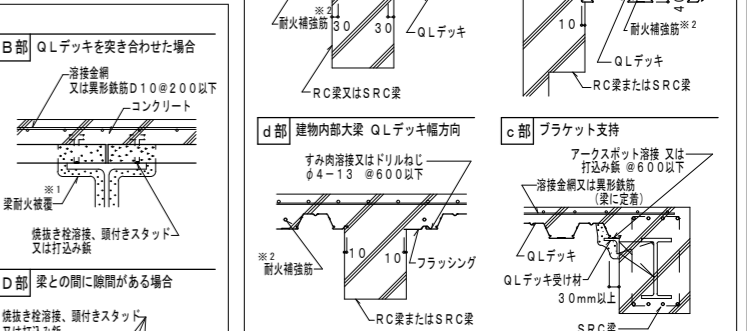
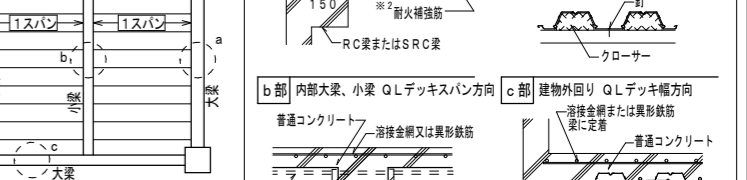
耐火仕様	【連続支持合成スラブ】	【単純支持合成スラブ】
耐火時間	品名	品名
床、1時間耐火 FP060FL-9101	普通コンクリート QL99-50	普通コンクリート QL99-50
	軽量コンクリート QL99-75	軽量コンクリート QL99-75
床、2時間耐火 FP120FL-9113	普通コンクリート QL99-50	普通コンクリート QL99-50
	軽量コンクリート QL99-75	軽量コンクリート QL99-75

支持梁: 鉄骨(S)梁 及び 大梁: 鉄筋コンクリート(RC)梁又は鉄骨鉄筋コンクリート(SRC)梁、小梁: 鉄骨(S)梁
コンクリート: 設計基準強度18N/mm²以上の普通コンクリート、及び、軽量コンクリート(1種・2種)

支持梁: 鉄骨(S)梁 及び 大梁: 鉄筋コンクリート(RC)梁又は鉄骨鉄筋コンクリート(SRC)梁、小梁: 鉄骨(S)梁
コンクリート: 設計基準強度18N/mm²以上の普通コンクリート、及び、軽量コンクリート(1種・2種)

標準納まり

図中※1は、梁に、1、2または3時間の耐火性能が要求される場合のみ適用。 ※2はQLデッキ耐火認定を適用する場合に必要。 ※3 溶接方法は別途設計が必要。(合成スラブ工業会Q&A参照)



耐火仕様	【連続支持合成スラブ】	【単純支持合成スラブ】
耐火時間	品名	品名
床、1時間耐火 FP060FL-9101	普通コンクリート QL99-50	普通コンクリート QL99-50
	軽量コンクリート QL99-75	軽量コンクリート QL99-75
床、2時間耐火 FP120FL-9113	普通コンクリート QL99-50	普通コンクリート QL99-50
	軽量コンクリート QL99-75	軽量コンクリート QL99-75

耐火仕様	【連続支持合成スラブ】	【単純支持合成スラブ】
耐火時間	品名	品名
床、1時間耐火 FP060FL-9101	普通コンクリート QL99-50	普通コンクリート QL99-50
	軽量コンクリート QL99-75	軽量コンクリート QL99-75
床、2時間耐火 FP120FL-9113	普通コンクリート QL99-50	普通コンクリート QL99-50
	軽量コンクリート QL99-75	軽量コンクリート QL99-75

支持梁: 鉄骨(S)梁 及び 大梁: 鉄筋コンクリート(RC)梁又は鉄骨鉄筋コンクリート(SRC)梁、小梁: 鉄骨(S)梁
コンクリート: 設計基準強度18N/mm²以上の普通コンクリート、及び、軽量コンクリート(1種・2種)

支持梁: 鉄骨(S)梁 及び 大梁: 鉄筋コンクリート(RC)梁又は鉄骨鉄筋コンクリート(SRC)梁、小梁: 鉄骨(S)梁
コンクリート: 設計基準強度18N/mm²以上の普通コンクリート、及び、軽量コンクリート(1種・2種)

その他の納まり・参考例等については、QLデッキ施工マニュアルまたは別途『納まり図』(技術資料CADデータ取)を参照下さい。